

**silex**<sup>®</sup>

サイレックス グリルマイスター

Grill-Machines  
Waffle-Bakers  
Snack-Concepts

両面焼きグリドル T-10.10  
モデル V-3

誰でも簡単に使え、高温で、スピーディーかつ均一に焼きあげる  
サイドから熱が逃げず、素材の水分を失わず、短時間で  
焼き上げるため、食材のおいしさを失わない  
タイマー調理のため、調理中に他の作業が出来る  
焼き面の掃除も簡単

玉子焼き 5秒、ハンバーガーのパテ(冷凍)6mm 30秒  
豚肉2mm 約10秒、ホットサンド4cm 約3分 etc.  
パニーニの具材作りにも最適

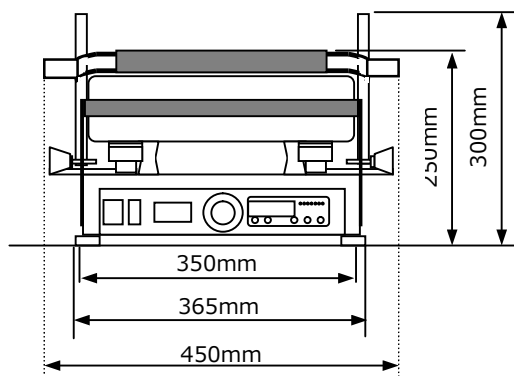


# サイレックス グリルマイスター T-10.10

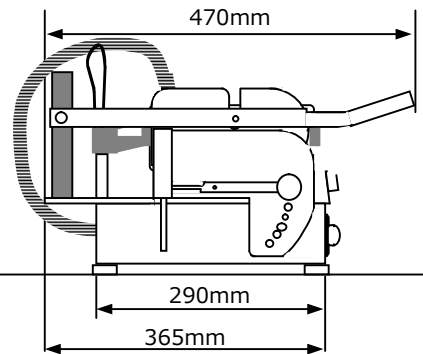
## 仕様

重量／16kg  
電圧／単相200V 2.6W  
電流／13A  
グリル面／340×220mm

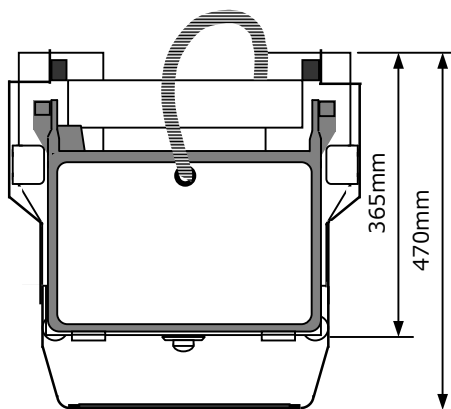
正面図



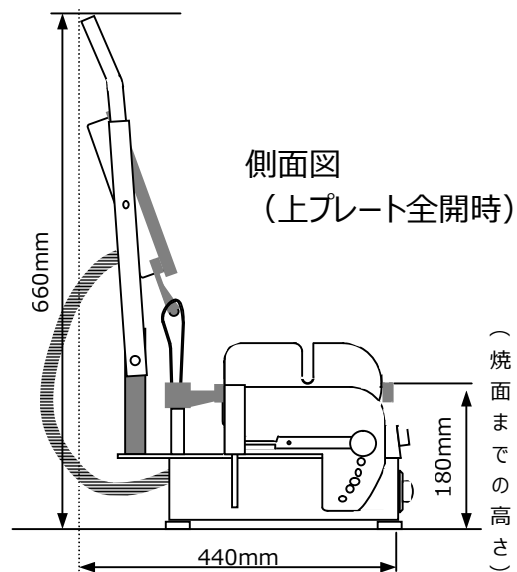
側面図



平面図



側面図  
(上プレート全開時)



総輸入発売元

**有限会社 エフアンドビー**

〒116-0011 東京都荒川区西尾久7-12-2

成加パラスオン105

TEL.03-3893-0456

FAX.03-3893-0126